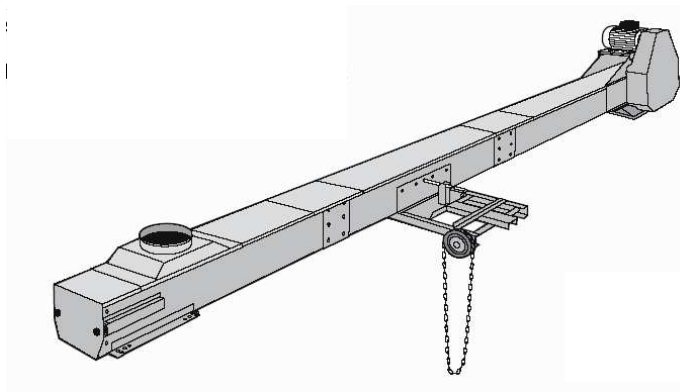


Redlery

PRZEZNACZENIE

Redlery przeznaczone są do poziomego transportu wszystkich gatunków ziarna oraz nasion, granulatów i innych materiałów sypkich na znaczne odległości. Redlery są trwałe, ciche w działaniu, nie uszkadzają ziarna, same się oczyszczają.

Oferta obejmuje redlery farmerskie KTF, półprzemysłowe KTIF, przemysłowe KTI oraz redlery typu ciężkiego KTH.

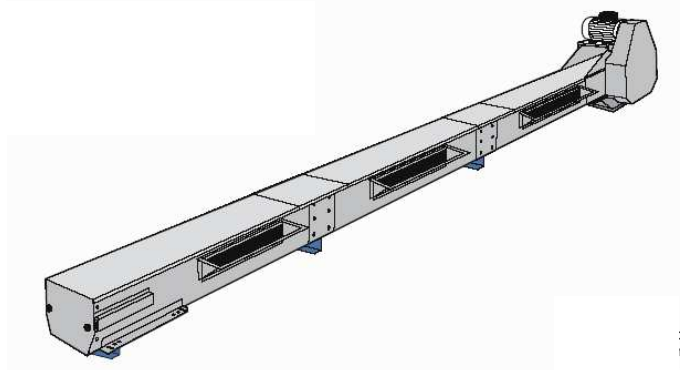


Redlery napełniające

Poziome korytowe przenośniki łańcuchowe przeznaczone do napełniania silosów lub magazynów płaskich.

Wydajności:

30, 40, 60, 80, 100, 120, 150 t/h*

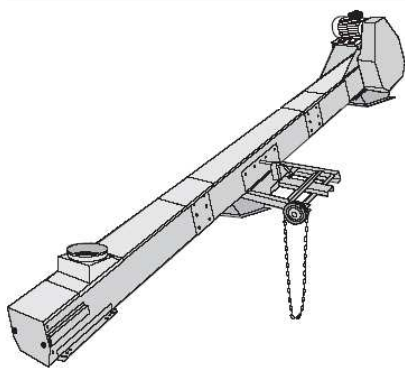


Redlery opróżniające

Poziome korytowe przenośniki łańcuchowe przeznaczone do opróżniania silosów lub magazynów płaskich.

Wydajności:

30, 40, 60, 80, 100, 120, 150 t/h*

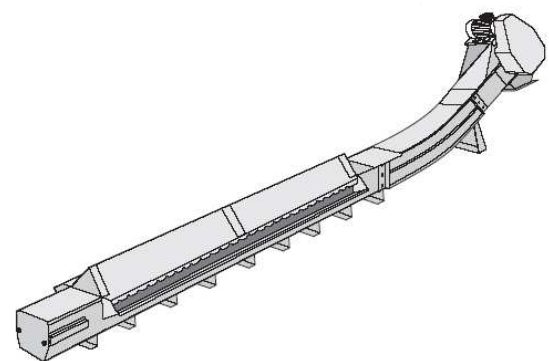


Redlery - transport pod kątem

Poziome korytowe przenośniki łańcuchowe, które mogą transportować materiał w górę pod kątem 15-45° z niewielkim zapotrzebowaniem mocy.

Wydajności:

30, 40, 60, 80, 100, 120, 150 t/h*



Redlery koszy przyjęciowych

Materiał wysypuje się do wnętrza członów koszowych i dalej transportowany jest w górę poprzez człon łukowy 15°, 30° lub 45°. Człony koszowe mogą być montowane w koszach zasypowych lub dolach przyjęciowych. Redler kosza może napełniać stopę podnośnika kubkowego lub innego przenośnika.

Wydajności: 30, 40, 60, 80, 100, 120 t/h*

*) przybliżone wydajności dla suchej pszenicy
Firma zastrzega sobie możliwość zmian 08-2007